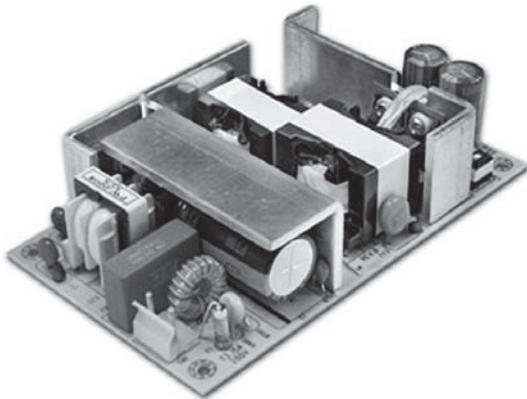


120 Watt open Frame Netzteil



- 120 Watt Dauerlast
- Kurzschlussfest
- mit aktivem PFC
- EN, UL und CSA 60950 geprüft
- EN 55022 B, 61000-3-2D, CE

Spezifikationen

Eingangsspannung:	90 bis 264 VAC	Derating	> 0.9%
Netzfrequenz:	47 bis 63 Hz	Hold up time	16 mS / 115 VAC
Eingangsstrom:	2.5 Amp. / 115 VAC	Kurzschlussfest	Auto recover
Inrush current:	50 Amp. Peak@230VAC	Wirkungsgrad	85% bei Vollast typisch
Überlastschutz:	105 bis 120% max. Last	Abmessungen	127 x 76 x 30 mm
Betriebstemperaturbereich:	0 bis 40 °C, derating 2.5% /°	MTBF	>80 000h@25°C

Model	Ausgang	min. Last	max. Last	Regulation	Ripple & Noise	Power max.
PW-120B-1Y12P	12 Volt	0 Amp.	10 Amp.	3%	120 mV	120 Watt
PW-120B-1Y15P	15 Volt	0 Amp.	8 Amp.	2%	150 mV	120 Watt
PW-120B-1Y18P	18 Volt	0 Amp.	6.67 Amp.	2%	180 mV	120 Watt
PW-120B-1Y19P	19 Volt	0 Amp.	6.32 Amp.	2%	190 mV	120 Watt
PW-120B-1Y24P	24 Volt	0 Amp.	5 Amp.	2%	240 mV	120 Watt
PW-120B-1Y36P	36 Volt	0 Amp.	3.34 Amp.	2%	360 mV	120 Watt
PW-120B-1Y48P	48 Volt	0 Amp.	2.5 Amp.	2%	480 mV	120 Watt

Andere Ausgangsspannungen auf Anfrage lieferbar

Mechanische Abmessung

